

INSTRUCTIONS D'ASSEMBLAGE

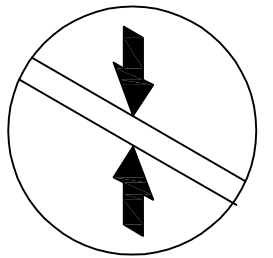
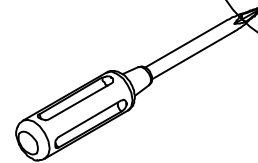
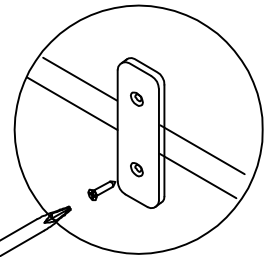
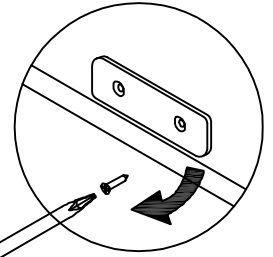
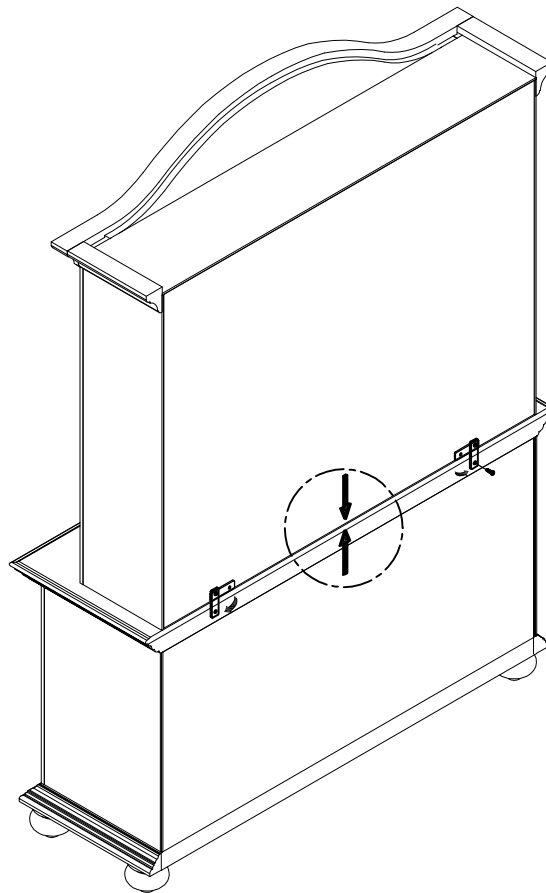
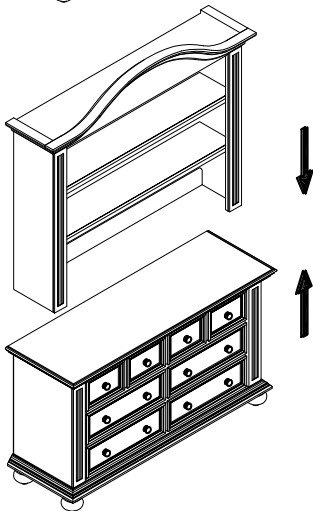
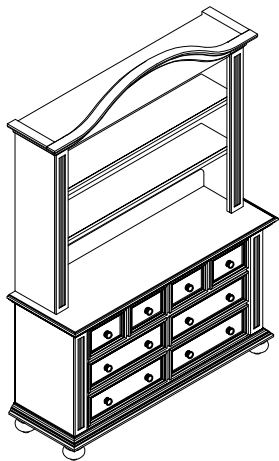
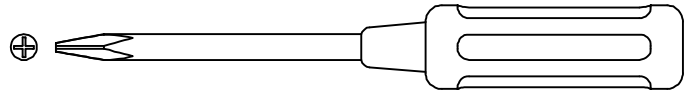
CRÉDENCE

MATÉRIEL

Vis De 3/4" (20 mm) (2 pcs)
(Attachès)



Tour nevis (Non Inclus)



B. Plaque de métal déjà fixée au clapier derrière.
Retirer une vis à chaque plaque de métal,
prendre environ bas sur le côté, joint à nouveau
la vis et la plaque arrière à la buffet.

VIGNETTE FLÈCHE ROUGE
(DÉJA FIXÉE)

NOTE : VOUS POUVEZ APPLIQUER VOTRE
CRÉDENCE AVEC "COMBO" ou "DRESSER".

A. Mettre la cage au début de marchandises
cas (par exemple : buffet) en arrière.

