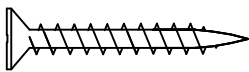


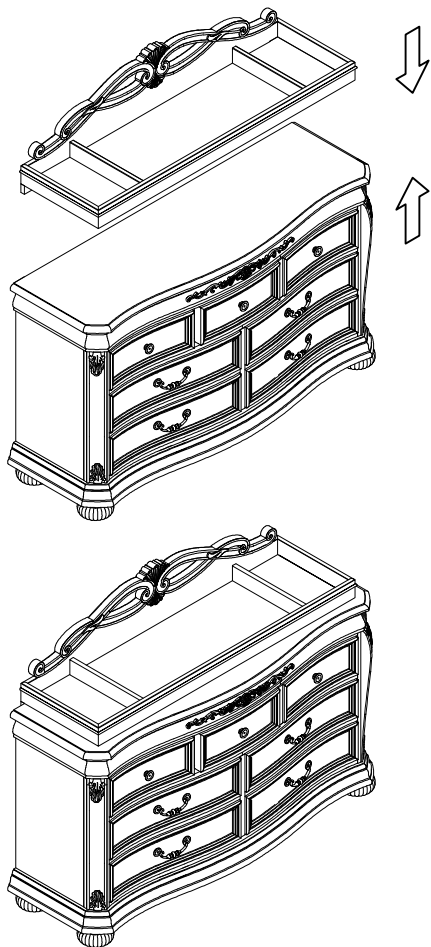
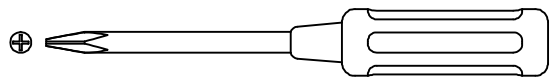
INSTRUCTIONS D'ASSEMBLAGE STATION DE CHANGEMENT

MATÉRIEL

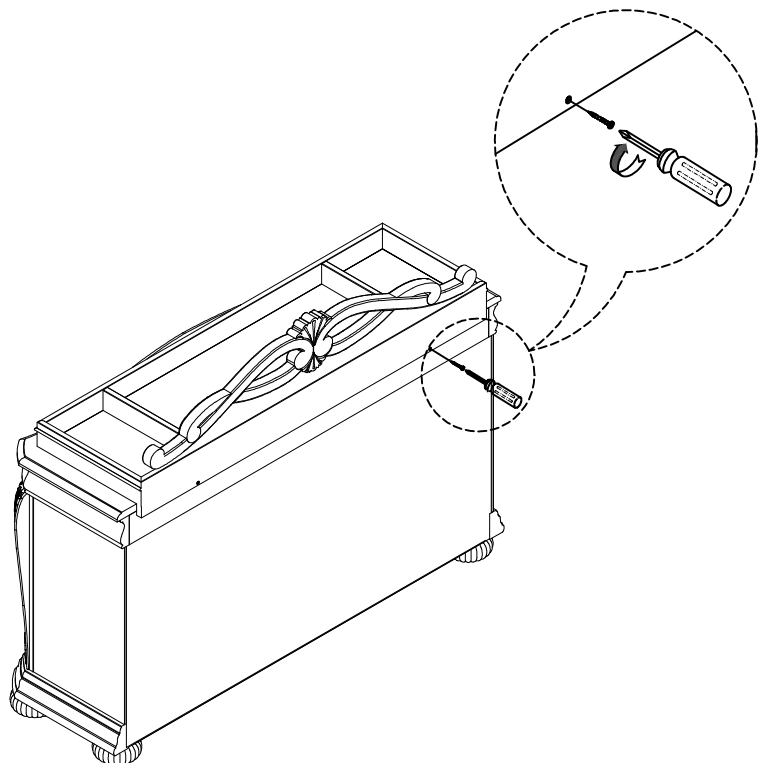
Vis De 1 1/4" (30 mm) (2 pcs)



Tournevis (Non Inclus)




A. Placer le station de changement sur le dessus de combo ou dresser. Les trous de la face arrière doit être en dessous de la surface supérieure combo ou dresser (voir le diagramme).



B. Insérer le vis à l'arrière de la station de changement et combo ou dresser. Serrer les vis à l'aide de la tournevis cruciforme. Vérifier que la station de changement est sécurisé.

KINGSLEY

REMARQUE : - RATTACHEZ STATION DE CHANGEMENT À LA COMBO OU DRESSER.
- COMBO OU DRESSER POURRAIT ÊTRE DIFFÉRENTE DE CELLE DE LA PHOTO.

 “ATTENTION: TOUT PAD UTILISÉ DANS CETTE LANGER DOIT ÊTRE AU MOINS 14 3/4 POUCES DE 32 POUCES (37 CM X 81 CM) AVEC UNE EPAISSEUR NON SUPERIEURE 1 POUCE (2.54 CM).”

 **MISE EN GARDE ! POUR CHANGER STATION UTILISATION**

- LIRE TOUTES LES INSTRUCTIONS AVANT DE MONTER STATION CHANGER.
CONSERVEZ CES INSTRUCTIONS EN CAS DE BESOIN.
- LE NON-RESPECT DE CES AVERTISSEMENTS ET DE CES INSTRUCTIONS D'ASSEMBLAGE PEUT ENTRAÎNER DES BLESSURES GRAVES OU LA MORT.
- **ATTENTION:** LE PAD DESTINE A CIRCULER SUR LA STATION DE MUTATION DOIT AVOIR DES DIMENSIONS MINIMUM DE 14 3/4 POUCES PAR 32 POUCES (37 CM X 81 CM) AVEC UNE EPAISSEUR NON SUPERIEURE 1 POUCE (2.54 CM).
- LE POIDS MAXIMUM NE SERA SUPÉRIEURE À 30 LB (13.6 KG)
- NE PAS UTILISER LA STATION CHANGER SI ELLE EST ENDOMMAGÉ OU CASSÉ.
- S'IL VOUS PLAÎT NETTOYER LA STATION DE CHANGEMENT AVEC UN TISSU SEC ET UTILISATION POLONAIS EN BOIS DOUX SI NÉCESSAIRE.

RISQUE DE CHUTE:

- POUR ÉVITER LA MORT OU DES BLESSURES GRAVES, GARDER TOUJOURS DES ENFANTS DANS LA PORTÉE DES BRAS.
- TOUJOURS FIXER CETTE LANGER A LA SURFACE DE CHANGEMENT PAR FIXER IT UTILISATION DE LA VIS FOURNIES. VOIR LES INSTRUCTIONS.
- LA SURFACE UTILISE DOIT ETRE NIVEAU, STABLE ET STRUCTURE SOLIDE AVEC DIMENSIONS MINIMALES DE SURFACE DE 54 POUCES (137.2 CM) PAR 17.25 POUCES (43.81 CM).