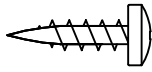


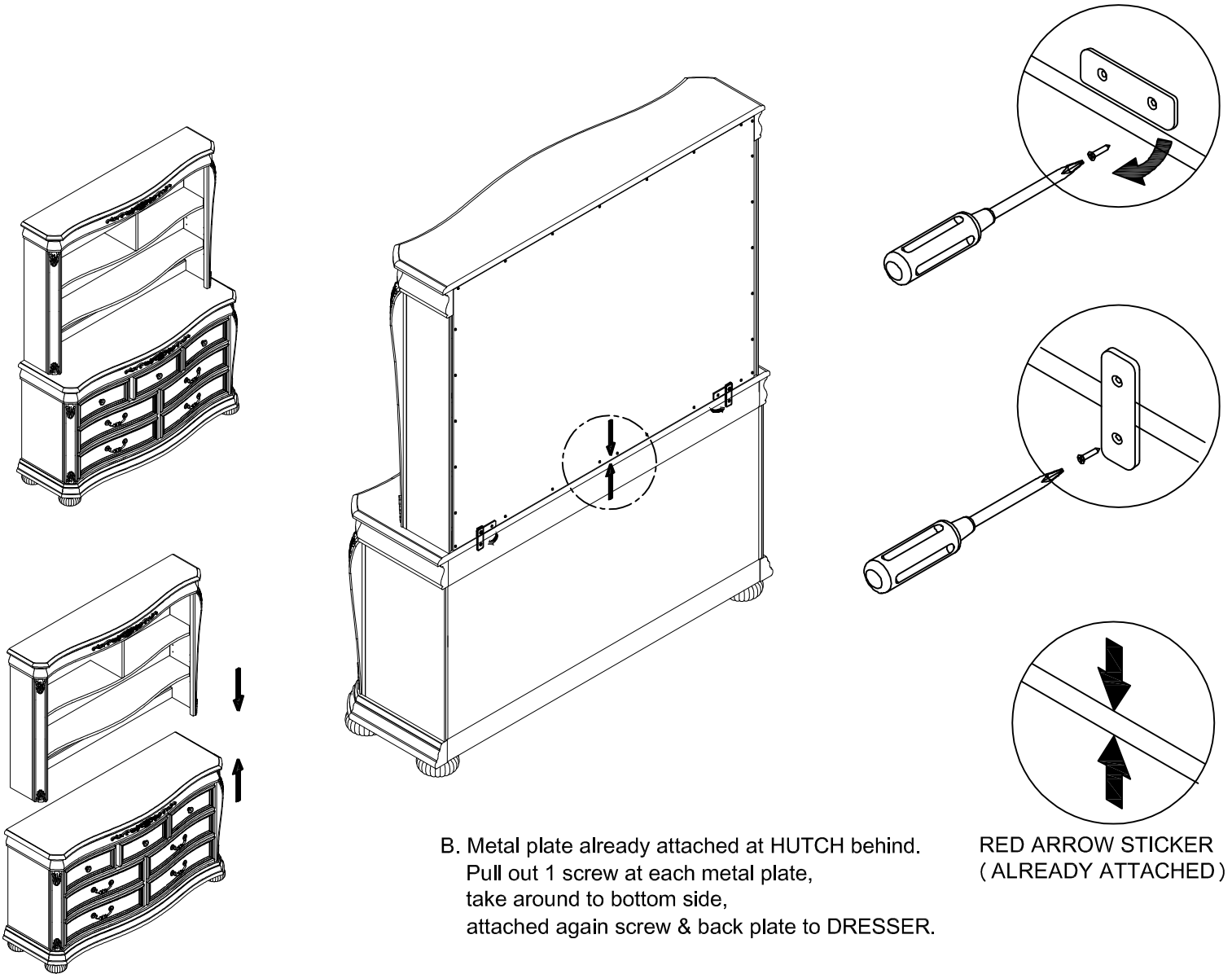
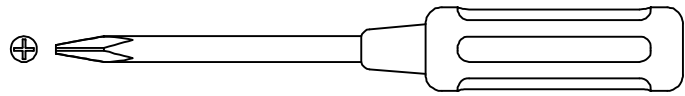
ASSEMBLY INSTRUCTIONS HUTCH

HARDWARE

Screw 3/4"(20mm.) (2pcs.)
(Attached)



Screw Driver (Not Included)



A. Put the hutch to the top of case good (example : dresser) in back side.

B. Metal plate already attached at HUTCH behind.
Pull out 1 screw at each metal plate,
take around to bottom side,
attached again screw & back plate to DRESSER.

RED ARROW STICKER
(ALREADY ATTACHED)

NOTE : YOU CAN APPLY YOUR HUTCH WITH "COMBO"
OR "DRESSER"

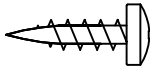
KINGSLEY

INSTRUCTIONS D'ASSEMBLAGE

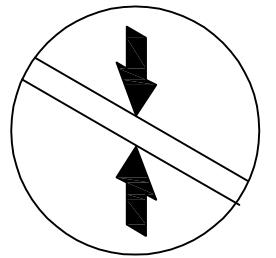
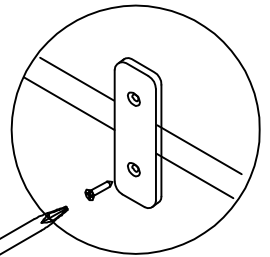
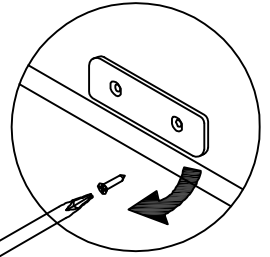
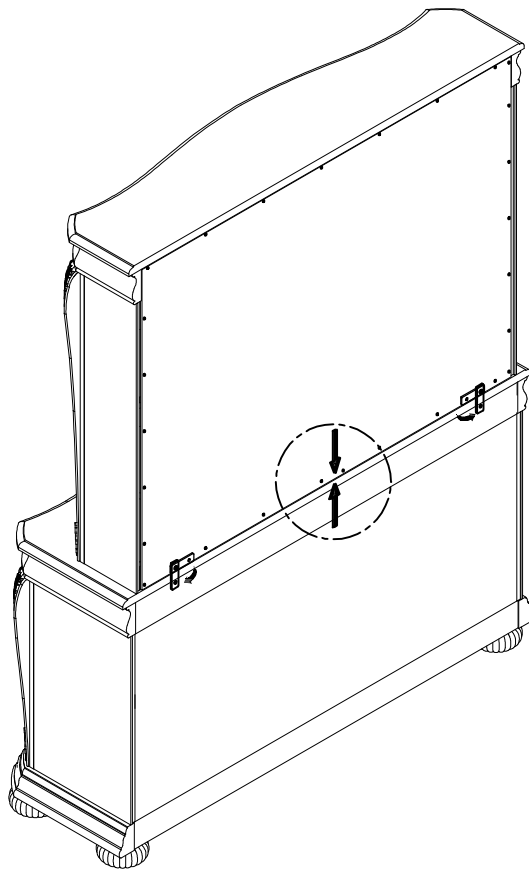
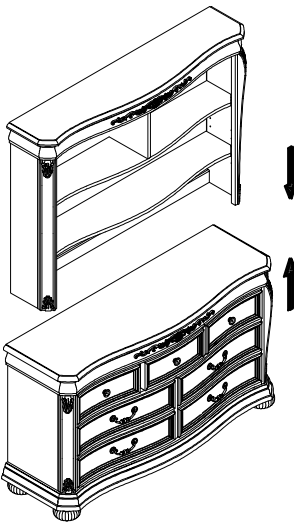
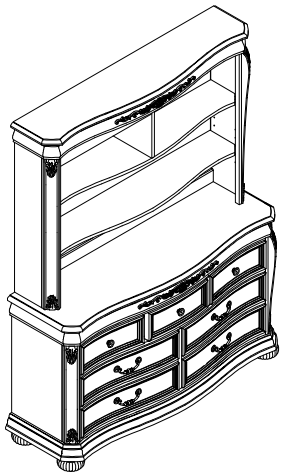
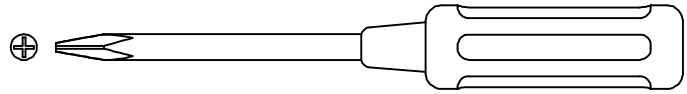
CRÉDENCE

MATÉRIEL

Vis De 3/4" (20 mm) (2 pcs)
(Attachés)



Tour nevis (Non Inclus)



VIGNETTE FLÉCHE ROUGE
(DÉJA FIXÉE)

B. Plaque de métal déjà fixée au clapier derrière.
Retirer une vis à chaque plaque de métal,
prendre environ bas sur le côté, joint à nouveau
la vis et la plaque arrière à la buffet.

A. Mettre la cage au début de
marchandises cas (par
exemple : buffet) en arrière.

NOTE : VOUS POUVEZ APPLIQUER VOTRE CRÉDENCE
AVEC "COMBO" ou "DRESSER".

KINGSLEY