

ASSEMBLY INSTRUCTIONS

MIRROR

HARDWARE

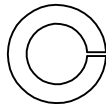
(A) Allenbolt 2" [50 mm] (4 pcs)



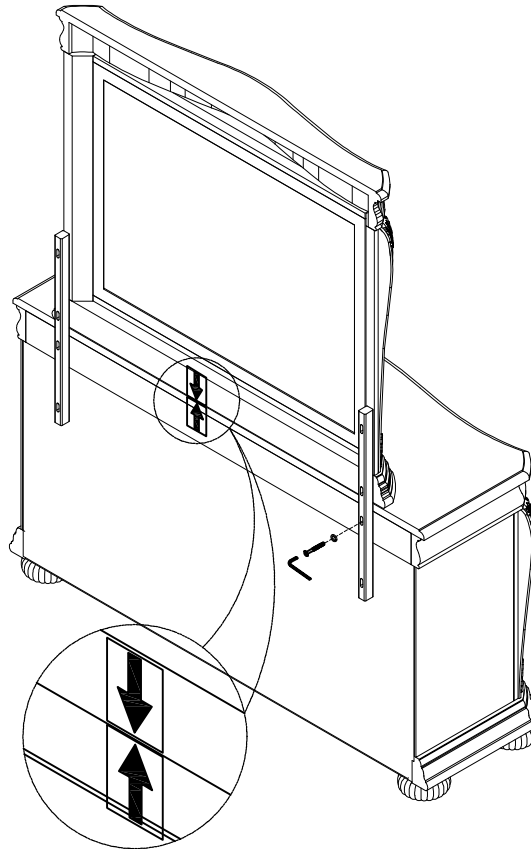
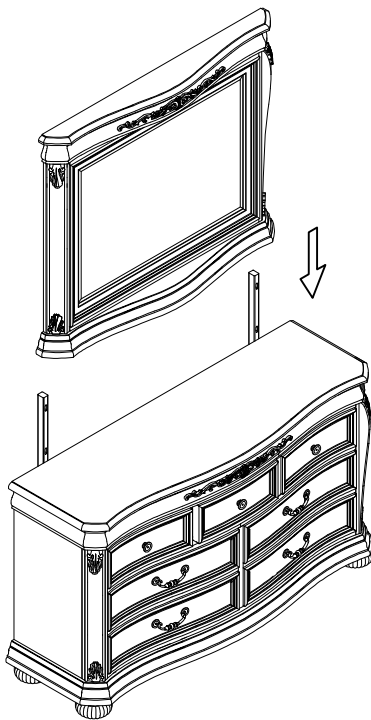
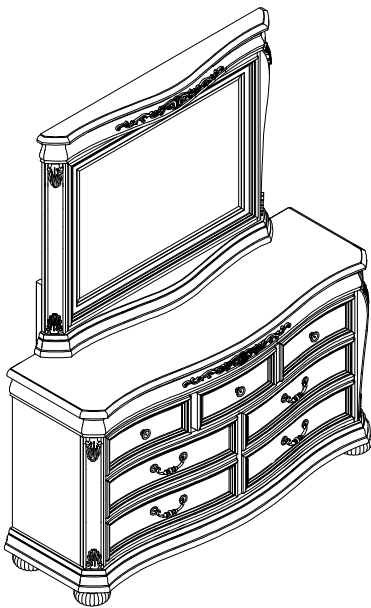
(D) Allenbolt 2 3/8" [60 mm] (4 pcs)



(B) Spring Washer (8 pcs)



(C) Allenkey (1 pc) (Length may vary)



RED ARROW STICKER
(ALREADY ATTACHED)

FIG.1

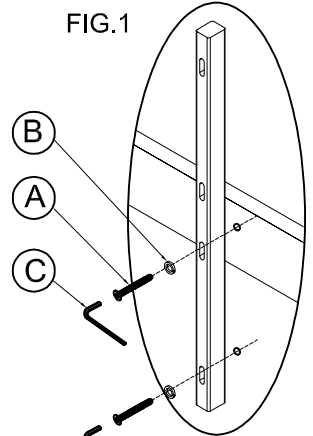
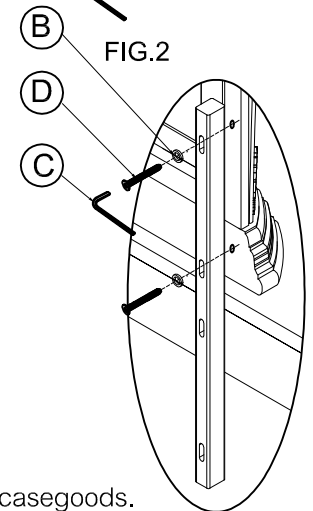


FIG.2



- Place the wooden support on the back of mirror and casegoods.
- Insert allenbolt 2 " (50 mm) (A), Spring washer (B) through the 2 bottom holes in wooden support into the threaded holes of casegoods. FIG. 1. Hand tighten.
- Insert allenbolt 2 3/8" (60 mm) (D), Spring washer (B) through the 2 top holes in wooden support into the threaded holes of mirror frame. FIG. 2. Hand tighten.
- Tighten all bolts with allenkey (C).

NOTE : YOU CAN APPLY YOUR MIRROR WITH
"COMBO" OR "DRESSER".

- Put the Mirror to the top of Casegoods
(example : dresser) in back side.

KINGSLEY

INSTRUCTIONS D'ASSEMBLAGE

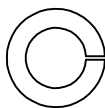
MIROIR

MATÉRIEL

(A). Boulon Allen de 2" [50 mm] (4 pièces)



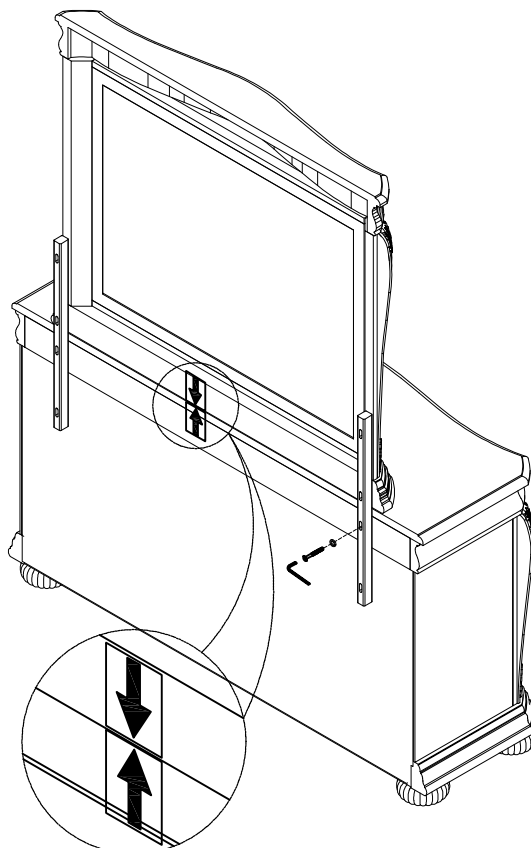
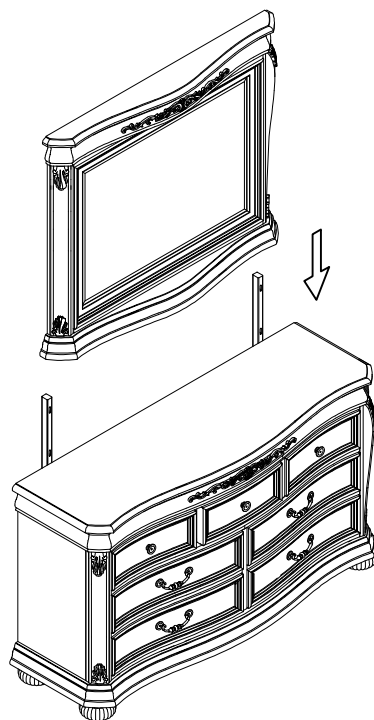
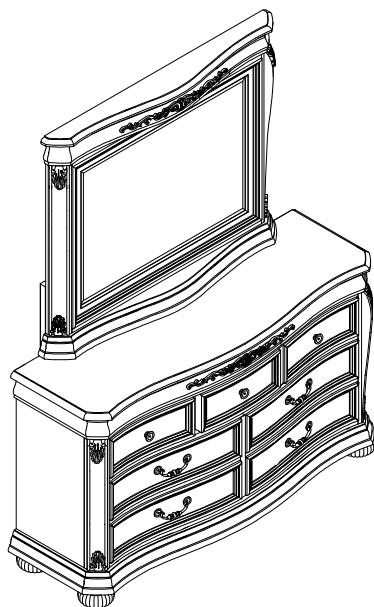
(B) Rondelle de Ressort (8 pièces)



(C) Clé Allen (1 pièce) (Leur longueur peut varier)



(D). Boulon Allen de 2 3/8" [60 mm] (4 pièces)



VIGNETTE FLÈCHE ROUGE
(DÉJÀ FIXÉE)

FIG.1

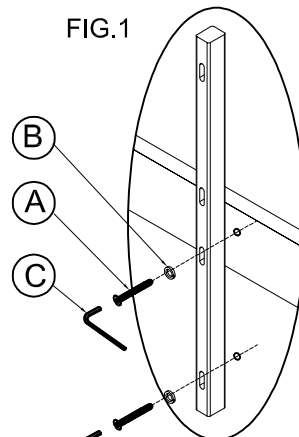
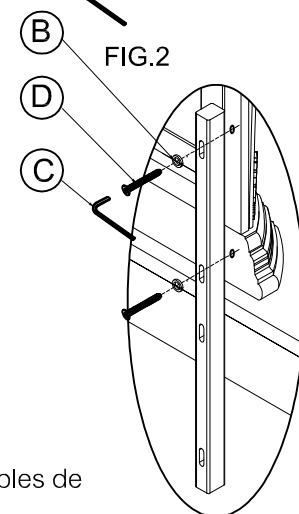


FIG.2



- Placer le support en bois sur le dos du miroir meubles de rangement.
- Insérez les boulon Allen de 2" [50 mm] (A), Rondelle de Ressort (B) dans les 2 bas trous des support et dans les trous filatés du meubles de rangement. FIG.1. Serrer à la main seulement.
- Insérez les boulon Allen de 2 3/8" [60 mm] (D), Rondelle de Ressort (B) dans les 2 haut trous des support et dans les trous filatés du miroir . FIG.2. Serrer à la main seulement.
- Resserrez avec la clé allen (C).

NOTE : VOUS POUVEZ APPLIQUER VOTRE
MIROIR AVEC "COMBO" ou "DRESSER".

- Mettre le miroir vers le haut de marchandises cas (par exemple : buffet) en arrière.

KINGSLEY