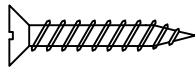


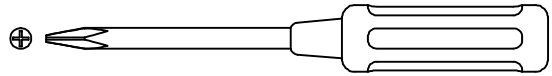
INSTRUCTIONS D'ASSEMBLAGE CHANGEMENT STATION SEDONA

MATÉRIEL

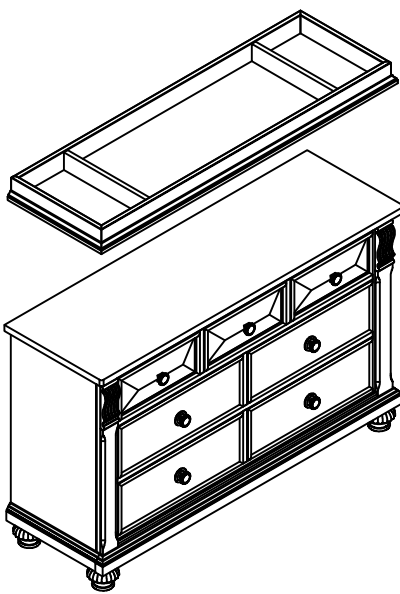
Vis De 1" (25 mm) (2 pcs)
(Attachès)



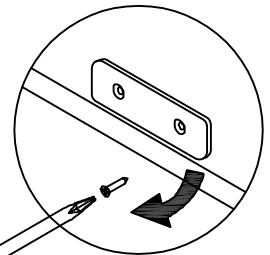
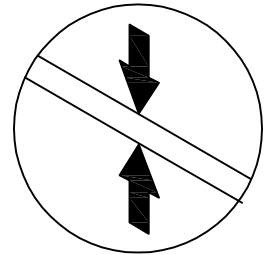
Tour nevis (Non Inclus)



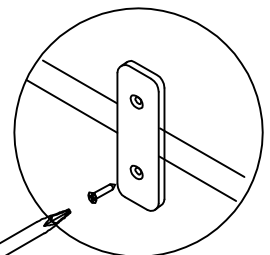
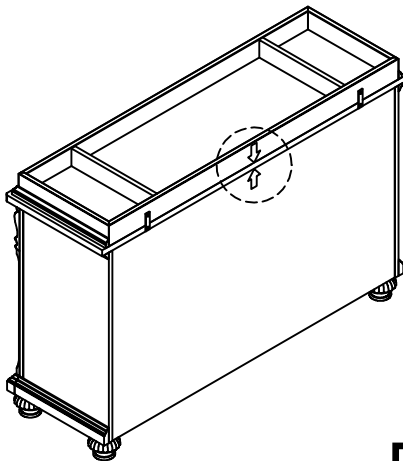
VIGNETTE FLÈCHE ROUGE
(DÉJÀ FIXÉE)



A. Mettre la station de changement au début de marchandises cas (par exemple : buffet) en arrière.




B. Plaque de métal déjà fixée au station de changement derrière. Retirer une vis à chaque plaque de métal, prendre environ bas sur le côté, joint à nouveau la vis et la plaque arrière à la buffet.



KINGSLEY

NOTE : VOUS POUVES APPLIQUER VOTRE STATION DE CHANGEMENT AVEC "COMBO" ou "DRESSER".

 "ATTENTION: TOUT PAD UTILISÉ DANS CETTE LANGER DOIT ÊTRE AU MOINS 16 POUCES DE 32 POUCES (41 CM X 81 CM) AVEC UNE EPAISSEUR NON SUPERIEURE 1 POUCE (2.54 CM)

 **MISE EN GARDE !** POUR CHANGER STATION UTILISATION

- LIRE TOUTES LES INSTRUCTIONS AVANT DE MONTER STATION CHANGER.
CONSERVEZ CES INSTRUCTIONS EN CAS DE BESOIN.
- LE NON-RESPECT DE CES AVERTISSEMENTS ET DE CES INSTRUCTIONS D'ASSEMBLAGE PEUT ENTRAÎNER DES BLESSURES GRAVES OU LA MORT.
- **ATTENTION:** LE PAD DESTINE A CIRCULER SUR LA STATION DE MUTATION DOIT AVOIR DES DIMENSIONS MINIMUM DE 16 POUCES PAR 32 POUCES (41 CM X 81 CM) AVEC UNE EPAISSEUR NON SUPERIEURE 1 POUCE (2.54 CM).
- LE POIDS MAXIMUM NE SERA SUPÉRIEURE À 30 LB (13.6 KG)
- NE PAS UTILISER LA STATION CHANGER SI ELLE EST ENDOMMAGÉ OU CASSÉ.
- S'IL VOUS PLAÎT NETTOYER LA STATION DE CHANGEMENT AVEC UN TISSU SEC ET UTILISATION POLONAIS EN BOIS DOUX SI NÉCESSAIRE.

RISQUE DE CHUTE:

- POUR ÉVITER LA MORT OU DES BLESSURES GRAVES, GARDER TOUJOURS DES ENFANTS DANS LA PORTÉE DES BRAS.
- TOUJOURS FIXER CETTE LANGER A LA SURFACE DE CHANGEMENT PAR FIXER IT UTILISATION DE LA VIS FOURNIES. VOIR LES INSTRUCTIONS.
- LA SURFACE UTILISE DOIT ETRE NIVEAU, STABLE ET STRUCTURE SOLIDE AVEC DIMENSIONS MINIMALES DE SURFACE DE 45.25 POUCES (114.93 CM) PAR 17.25 POUCES (43.81 CM)