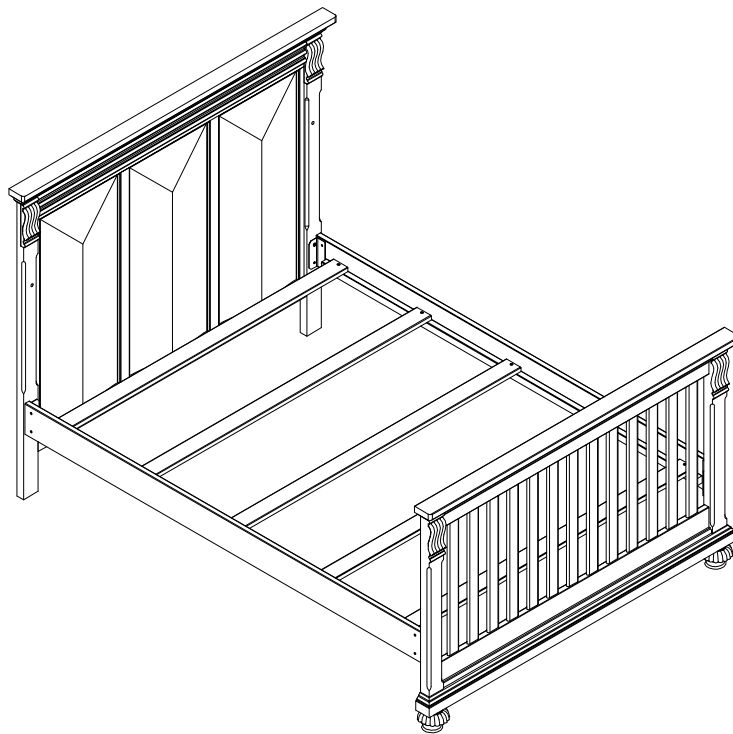


# INSTRUCTIONS D'ASSEMBLAGE

pour kit de conversion  
SEDONA  
Modèle # 10570



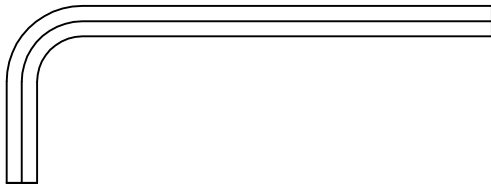
**KINGSLEY**

CONSEIL : Nous recommandons que vous utilisiez une « Bunkie Board » ou un sommier tapissier sous un matelas lorsque vous utilisez cette trousse de conversion.

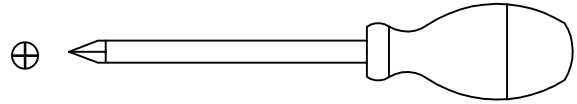
Retirez soigneusement toutes les pièces de l'emballage et étalez-les, familiarisez-vous avec les présentations et les schémas afin de faciliter l'assemblage de votre lit

### OUTILS NÉCESSAIRES

Clé Allen (fournie)

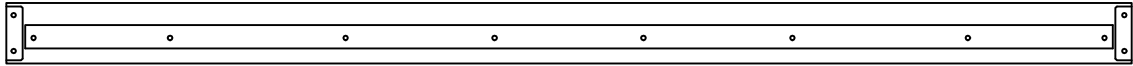


Tournevis (Non fournie)



### PIÈCE INCLUE DANS LA BOÎTE

A. Côté de lit (2 pièces)

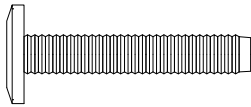


B. Planchettes (5 pièces)

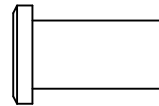


### MATÉRIEL

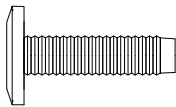
C. Boulon Allen de 1 1/4" (30 mm) (4 pièces)



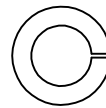
L. Écrou de 3/4" (20 mm) (6 pièces)



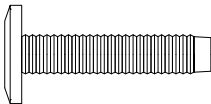
D. Boulon Allen de 3/4" (20 mm) (4 pièces)



W. Rondelle de ressort (8 pièces)



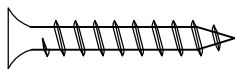
E. Boulon Allen de 1" (25 mm) (2 pièces)



N. Clé Allen (2 pièces) (Leur longueur peut varier)



G. Vis de 1 1/4" (30 mm) (10 pièces)



Lors du serrage d'un boulon du caisson équipé d'une rondelle, s'assurer que le boulon est bien calé contre la rondelle à l'assemblage (serrer d'un demi-tour de plus tous les boulons équipés de rondelles)

# ÉTAPE 1 "ASSEMBLER LE TÊTE DE LIT"

## MATÉRIEL NÉCESSAIRE POUR CETTE ÉTAPE :

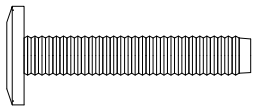
Tête de lit (1 pièce)

A. Côté de lit (2 pièces)

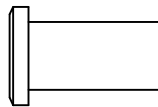
N. Clé allen (2 pièces)



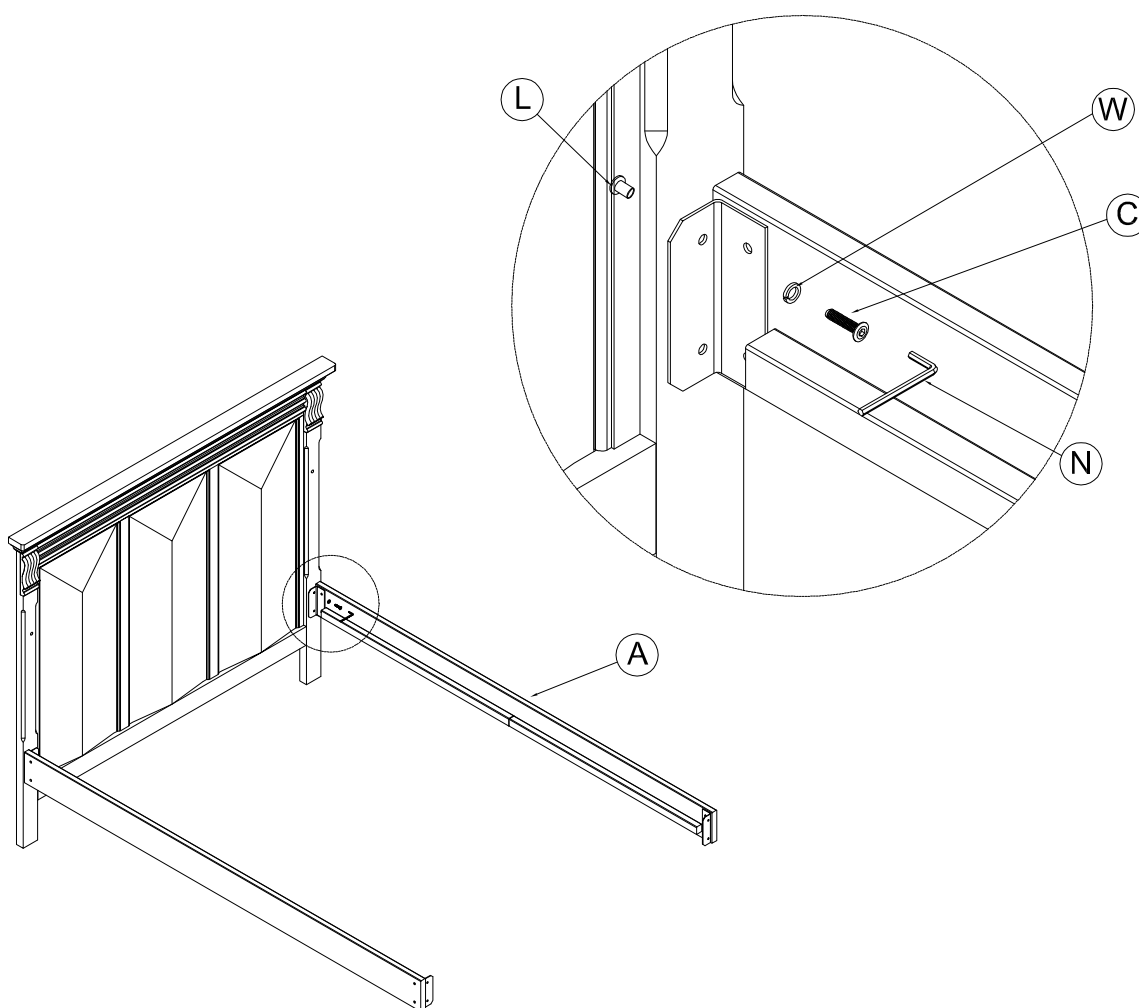
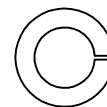
C. Boulon Allen de 1 1/4" (30 mm)  
(4 pièces)



L. Écrou de 3/4" (20 mm)  
(4 pièces)



W. Rondelle de ressort  
(4 pièces)



- Insérer boulons Allen de 1 1/4 " (30 mm) (C) à travers les rondelles de ressort (W), et les trous du support en métal à l'extrémité du côté de lit, et à travers les trous dans la tête de lit en utilisant un Écrou de 3/4 " (20 mm) (L).  
Serrer à la main seulement.

## ÉTAPE 2 "ASSEMBLER LE PIED DE LIT"

### MATÉRIEL NÉCESSAIRE POUR CETTE ÉTAPE:

Pied de lit (1 pièce)

N. Clé allen (2 pièces )

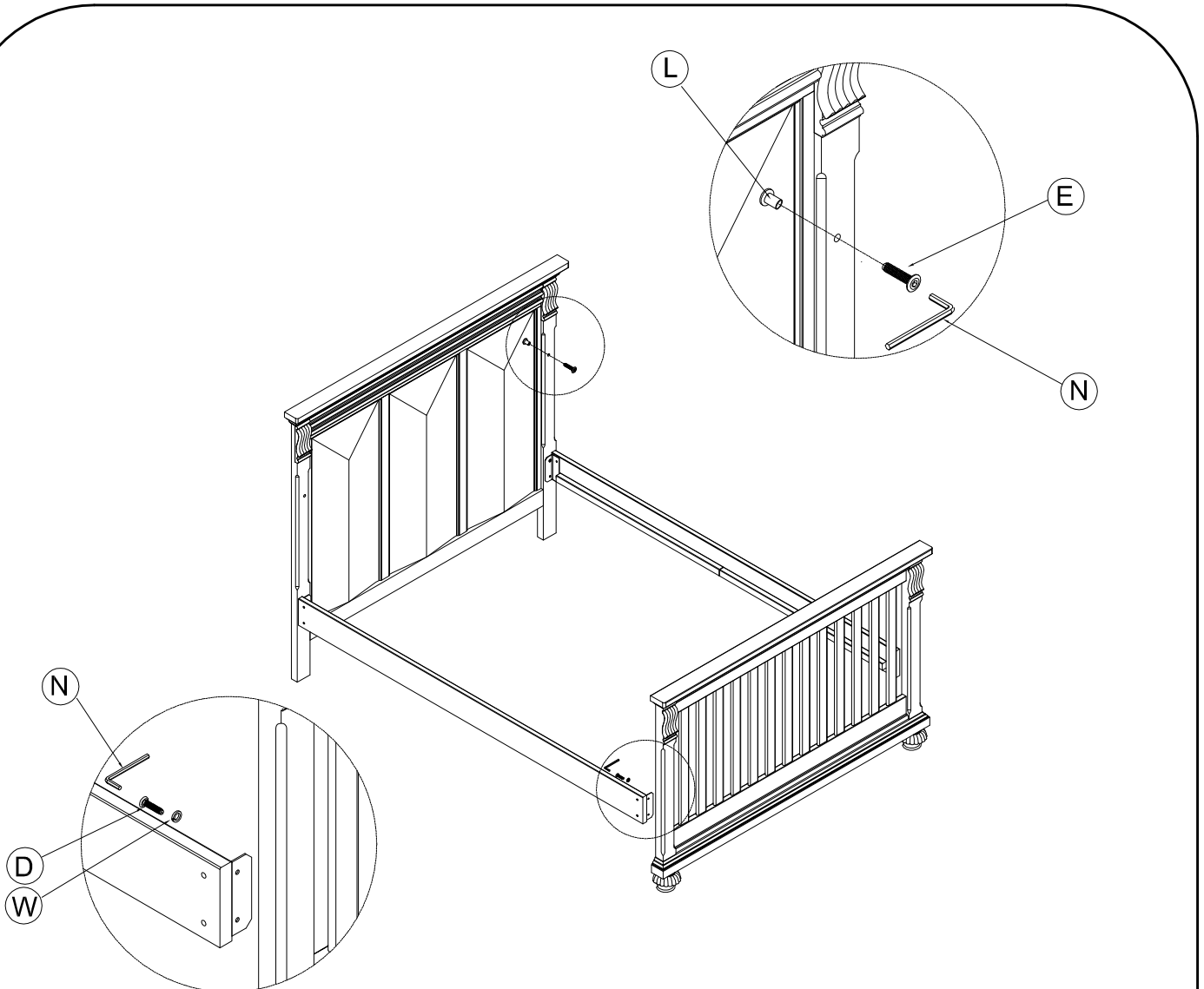
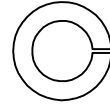
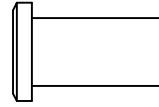
E. Boulon Allen de 1" (25 mm) (2 pièces)



D. Boulon Allen de 3/4" (20 mm)  
(4 pièces )

L. Écrou de 3/4 " (20 mm)  
(2 pièces )

W. Rondelle de ressort  
(4 pièces )



- Insérer boulons Allen de 3/4" (20 mm) (D) à travers les rondelles de ressort (W) et les trous du support en métal a l'extrémité du rail latéral, et à travers les trous filetés dans le pied de lit.
- Serrer tous les boulons à l'aide de la clé Allen (N).
- Insérer boulons Allen de 1" (25 mm) (E) à travers les trous du haut de la tête de lit depuis l'intérieur et raccorder avec écrou de 3/4" (20 mm) (L).  
Serrer tous les boulons à l'aide de la clé Allen (N).

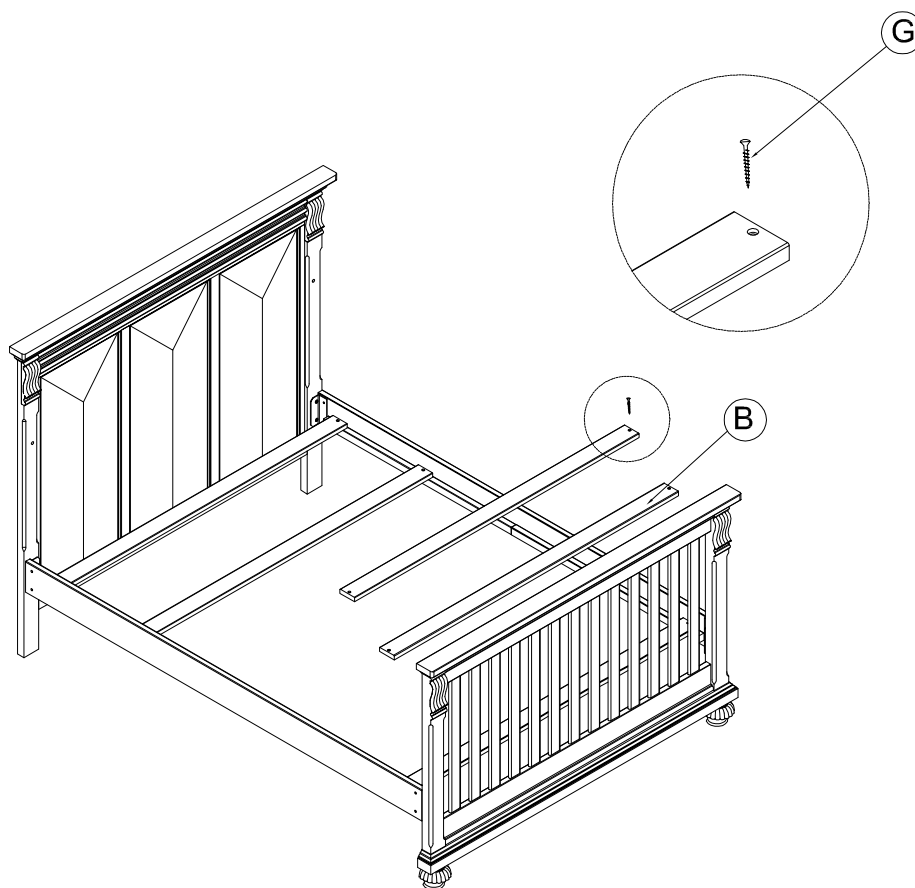
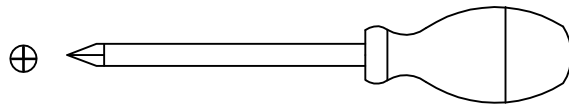
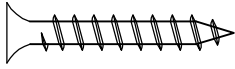
## ÉTAPE 3 "ASSEMBLAGE DES PLANCHETTES"

### MATÉRIEL NÉCESSAIRE POUR CETTE ÉTAPE:

B. Planchettes (5 pièces )

G. Vis de 1 1/4 " (30 mm) (10 pièces )

Tournevis  
(Non fournie )



- Installer 5 planchettes (B) sur les deux côtés de lit, au-dessus des trous préformés.
- Insérer 10 vis de 1 1/4 " (30 mm) (G) dans les trous de planchettes et les faire passer dans les trous préformés des côtés de lit. Serrer à la main seulement.
- Après avoir inséré les 10 vis, serrer au tournevis.