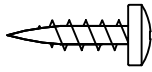


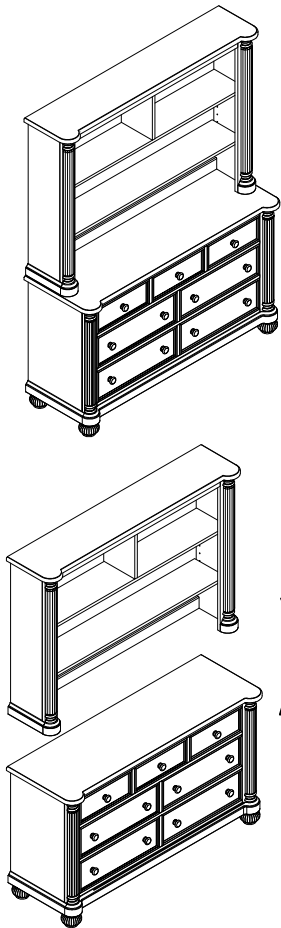
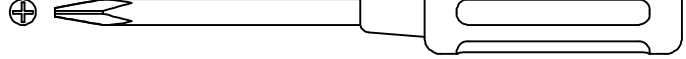
ASSEMBLY INSTRUCTIONS HUTCH

HARDWARE

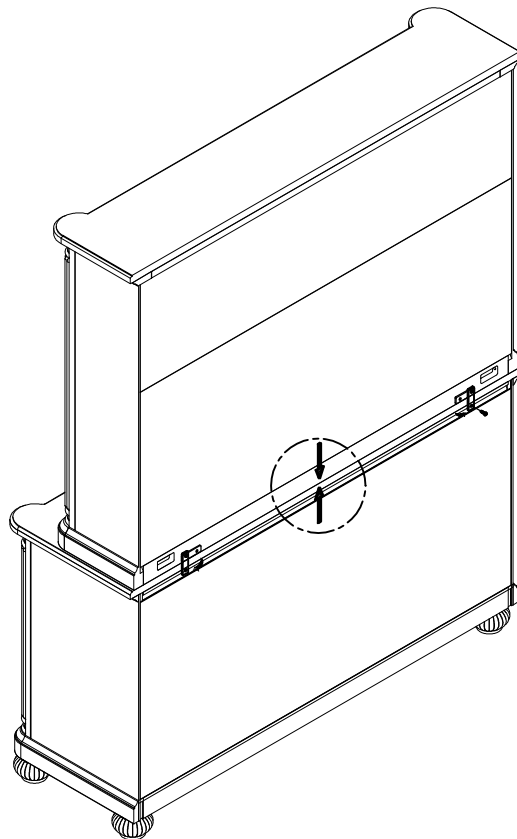
Screw 3/4"(20mm.) (2pcs.)
(Attached)



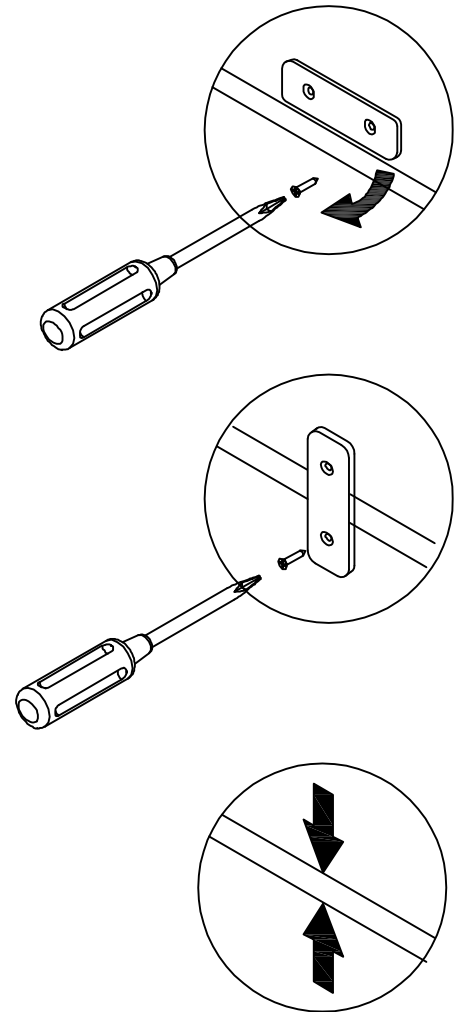
Screw Driver (Not Included)



A. Put the hutch to the top of casegoods
(example : dresser) in back side.



B. Metal plate already attached at HUTCH behind.
Pull out 1 screw at each metal plate,
take around to bottom side, attached again
screw & back plate to DRESSER.



RED ARROW STICKER
(ALREADY ATTACHED)

KINGSLEY

NOTE : YOU CAN APPLY YOUR HUTCH WITH
"COMBO" OR "DRESSER"

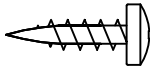
**"THE PRODUCT IMAGES SHOWN ARE FOR ILLUSTRATION PURPOSES
ONLY AND MAY NOT BE AN EXACT REPRESENTATION OF THE PRODUCT."**

INSTRUCTIONS D'ASSEMBLAGE

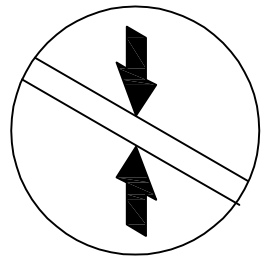
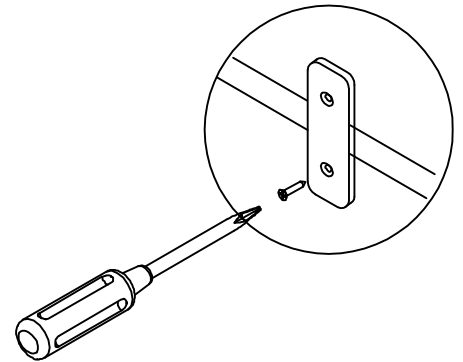
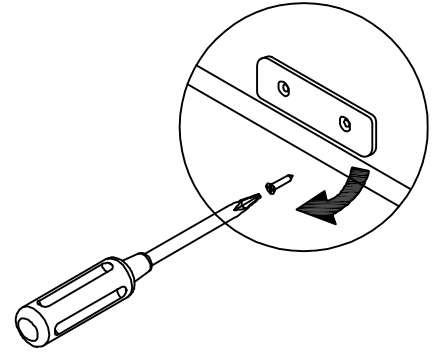
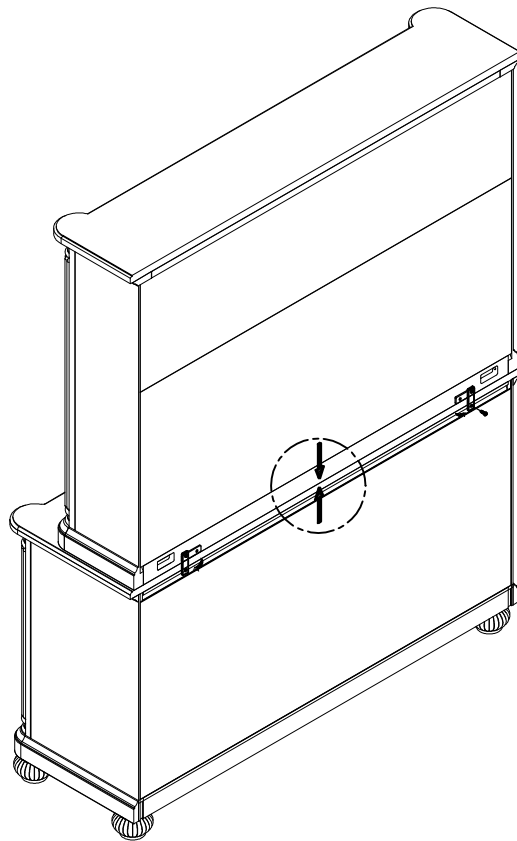
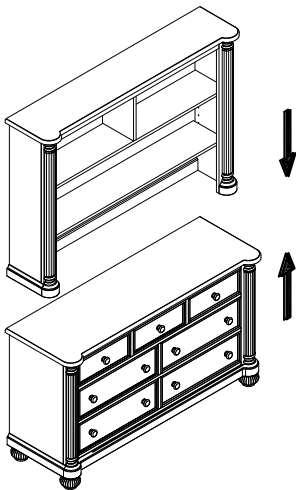
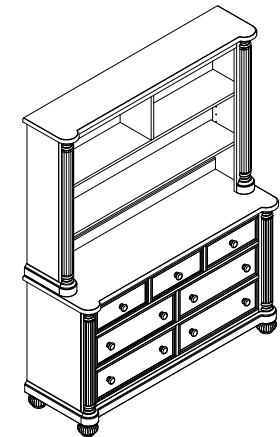
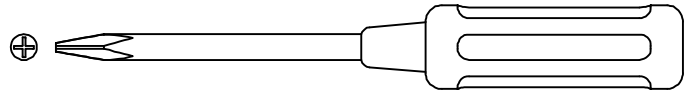
CRÉDENCE

MATÉRIEL

Vis De 3/4" (20 mm) (2 pcs)
(Attachès)



Tour nevis (Non Inclus)



A. Mettre la cage au début de marchandises cas (par exemple : buffet) en arrière.

B. Plaque de métal déjà fixée au clapier derrière. Retirer une vis à chaque plaque de métal, prendre environ bas sur le côté, joint à nouveau la vis et la plaque arrière à la buffet.

VIGNETTE FLÉCHE ROUGE (DÉJA FIXÉE)

KINGSLEY

NOTE : VOUS POUVES APPLIQUER VOTRE CRÉDENCE AVEC "COMBO" ou "DRESSER".

"LES IMAGES DU PRODUIT PRÉSENTÉES SONT UNIQUEMENT À TITRE D'ILLUSTRATION ET PEUVENT NE PAS ÊTRE UNE REPRÉSENTATION EXACTE DU PRODUIT. "